



# NÁVOD PRO UŽÍVÁNÍ A ÚDRŽBU DVEŘÍ A ZÁRUBNÍ ZN. „VEKRA“



**Vážený zákazníku,**

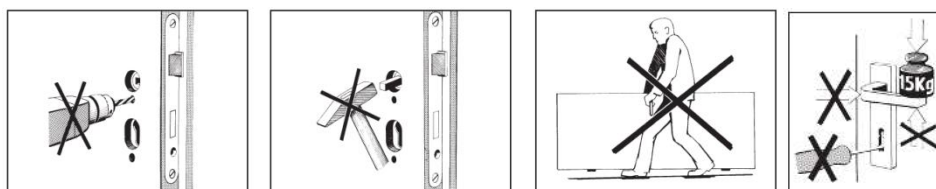
děkujeme, že jste si vybral naše výrobky, které svými vlastnostmi a funkčností bezpečně plní základní požadavky českých a evropských zákonů a norem.

Na stránkách níže si Vás dovoluujeme seznámit se základním množstvím důležitých informací týkajících se užívání, údržby a seřízení interiérových dveří a zárubní. Po přečtení tohoto návodu budete schopni správně využívat všech dostupných funkcí a dodržением důležitých pokynů a rad se vyvarujete znehodnocení zakoupeného výrobku či úrazu.

Než budete dodané výrobky používat, přečtěte si řádně tento návod. Po přečtení si návod uschovejte pro případné další použití. Upozornění pro bezpečné užívání dveří

**Bezpečné užívání dveří**

1. V otevřené poloze se nesmí křídla dveří nadměrně zatěžovat (nevěšet se, nehoupat se) a musí se používat pouze k určenému účelu.
2. Pozor na nebezpečí zranění rukou ve štěrbině mezi rámem a křídlem.
3. Pozor na nebezpečí při otevřených dveřích, působením větru nebo vytvořením průvanu při větrání, náraz křídla do ostění nebo jiné konstrukce může způsobit poškození výrobku či může dojít k úrazu.
4. Zakazuje se násilné otvírání a zavírání křídel dveří, mohlo by se poškodit kování či celý výrobek.
5. Výrobek bez výslovného souhlasu výrobce či prodejce nesmí být používán v prašných a agresivních prostředích, neboť hrozí snížená životnost či nefunkčnost výrobku.
6. S dveřním křídlem se může manipulovat pouze povoleným způsobem.



*Výrobek smí být užíván pouze v souladu s tímto návodem. Vady, škody či ublížení na zdraví, které vznikly nedodržením tohoto návodu, není možné v rámci reklamačního řízení uznat. Výrobce si vyhrazuje právo na změny jednotlivých prvků kování.*

**Větrání**

Podmínkou dlouholetého užívání je přiměřené a šetrné zacházení a vhodná údržba našich výrobků. Prvním a hlavním nepřítelem všech výrobků ze dřeva je vlhkost. Již při montáži je nutné řídit se podmínkou, aby v prostorách, do nichž se dveře a zárubně montují, byla vlhkost v rozmezí 40 – 50%. Pokud je nižší, je prostředí nevhodné z lékařského hlediska, pokud je vyšší, hrozí nebezpečí prohýbání nebo deformace dveří a zárubní. Proto je nezbytně nutné, osazovat výrobky do vyschlých prostorů bez nadměrné vlhkosti. Pokud později zjistíte rosení oken, je to známka stoupání vlhkosti. K odvrácení tohoto nebezpečí stačí vylepšit větrací režim. Hodně topit v zimě nestačí. Teplý vzduch vlivem svého rozpínání pojme určité množství vlhkosti, ale po vychladnutí zase stejné množství vyloučí ve formě sražené vody (vlhká omítka, orosená okna, počátek plísní). Je nutné topit, krátce plně otevřenými okny vyvětrat a znovu nechat místnost zahřát. Doporučujeme větrat krátce ráno a během dne dle potřeby, několikrát větrání opakovat. Zlepší se vzduch ve Vašem bytě, zlepší se dýchání a vyloučí se nebezpečí nadměrné vlhkosti. Zejména u toalet a koupelen je nutné zabezpečit kontrolování vlhkosti.

## Pokyny pro údržbu

- Údržbu všech dílů provádějte alespoň jednou ročně. Při vysoké frekvenci používání zkratíte interval mezi údržbou na pololetní nebo čtvrtletní.
- Namazejte všechna pohyblivá kování jako jsou závěsy, zámky a spouštěč podlahového těsnění (poprvé při montáži). Nevyžaduje se u bezúdržbového kování jako jsou závěsy se silikonovým čepem, zámky s plastovou stělkou a západkou a podlahové těsnění s plastovým spouštěčem. Provéřte stav opotřebení a upevnění kování. V případě potřeby utáhněte upevňovací šrouby, popřípadě vyměňte poškozené kování.
- Dbejte na správné uložení všech těsnění. Poškozené těsnění musí být ihned vyměněno.
- Podlahové těsnění znovu nastavte tak, aby po celé své délce doléhalo na podlahu.
- Je nezbytně nutné provádět tmelení zárubní v místě styku s dlažbou vhodným silikonem (ze spodní strany dveří vlhkost snadněji proniká do konstrukce).
- Dveřní samozavírač (pokud je použitý) musí být udržován a případně znovu nastavován podle návodu výrobce tak, aby byla zajištěna samozavírací funkce dveřního prvku.

## Pokyny pro ošetřování

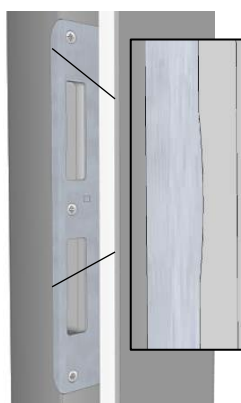
- Všechny povrchy jsou nenáročné na čištění a snadno se udržují čistou textilní utěrkou.  
**Pozor!** Nepoužívejte utěrku z mikrovláken.
- Nepoužívejte abrazivní nebo agresivních čisticích prostředky.
- Vyvarujte používání vody jinak, než jen pouze pro navlhčení hadru, který důkladně vyždímejte.
- Prosklené plochy je potřeba ošetřovat pouze tak, aby nedošlo ke styku zdobného rámečku s nepřiměřeným množstvím volné vody.
- Při použití prostředků pro ošetření nábytku pro zvýšení lesku, je nutné, je nejprve vyzkoušet na méně viditelném místě, vyčkat, a pokud je výsledek uspokojivý, lze je použít na celé dveře.
- Zvláště dlažby je nutné stírat jenom vyždímaným hadrem, nelít vodu přímo na zem, jinak hrozí nebezpečí zkroucení nebo zčernání dýhy jako důsledku necitlivého zacházení s vodou.
- Pro silné znečištění použijte alkoholový čistič, který je vhodný pro povrchy i těsnicí gumu.

## Demontáž a montáž křídla

Demontáž a montáž křídla není při standardním způsobu užívání potřeba provádět a vyžaduje manuální zručnost a fyzickou sílu. Při této operaci je zvýšené riziko úrazu a proto doporučujeme tuto operaci přenechat odborné firmě.

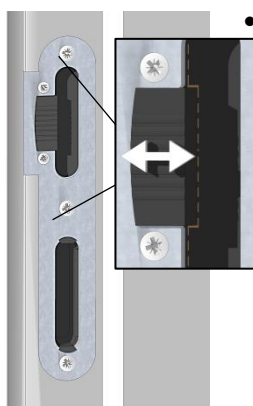
## Návod na seřízení

### Nastavení protiplechu

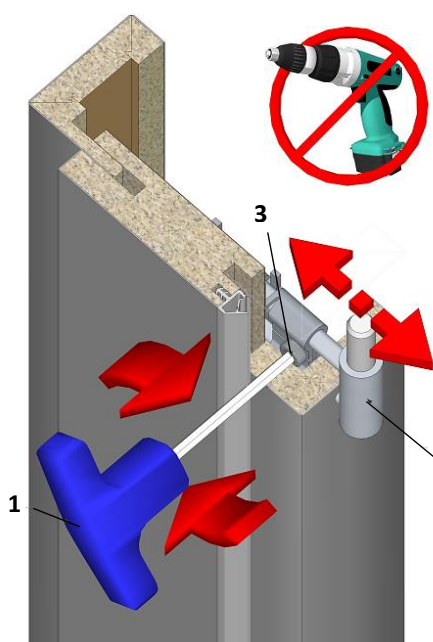


- **polodrážkové:** Protiplech je opatřen profilem, který je možné v případě potřeby upravit broušením.

**Pozor!** Před případnou úpravou protiplechu, z důvodu nesnadného zavírání dveří, ponechejte dveře zavřené. Dojde tím ke stabilizaci tlaku těsnění na dveře!



- **bezpoldrážkové:** Protiplech je opatřen plastovým protihlukovým blokovacím dílem, kterým je možné po uvolnění dvou šroubů nastavit zavírání dveří.

**Pokyny k nastavení dveří a zárubní.**

**Pozor: Zajišťovací šroub (3) rámového dílu závěsu není při dodání utažen!**

**Nastavení křídla:**

- Přitažením nebo povolením dveřního dílu závěsu dojde k příčnému posunu a požadovanému nastavení polohy dveří v zárubni.

**Nastavení polodrážkové zárubně:**

- Zajišťovacím šroubem (3) držáku závěsu uvolněte rámový díl závěsu (2).
- Nyní jej posouvejte, dokud dveřní křídlo v zavřené poloze naplocho nedolehne na těsnění zárubně. Dveře by se měly uzavřít bez většího odporu.
- Nezapomeňte utáhnout zajišťovací šroub (3) šestihranným imbusovým klíčem (1) - velikost 4 (utahovací síla 7 Nm).
- **Šroub (3) neutahujte pomocí akušroubováku nebo ráčny! Nebezpečí překročení utahovací síly!!!**
- Otvory pro zajišťovací šrouby uzavřete krytkami z přibaleného sáčku se spojovacím kováním.

**Nastavení bezpolodrážkové zárubně:**

- Při použití bezpolodrážkových prvků musí být jednotlivé spáry mezi křídlem a obložkou zárubně nastaveny rovnoběžně a stejnoměrně.
- Pro nastavení závěsů je v balení závěsu přiložen návod k nastavení.

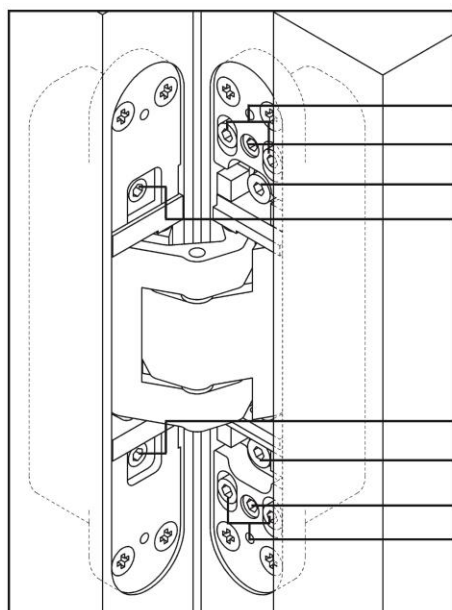
**Pokyny pro nastavení závěsu TECTUS TE 340 3D**

V případě potřeby je možné upravit polohu dveří v zárubni pomocí plynulého 3D nastavení.

Příčný a výškový posun  $\pm 3$  mm, přítlak  $\pm 1$  mm.

Potřebné montážní pomůcky: křížový šroubovák, imbusový klíč č.4.

Před začátkem nastavování sejměte krytky závěsu – viz obr.2.



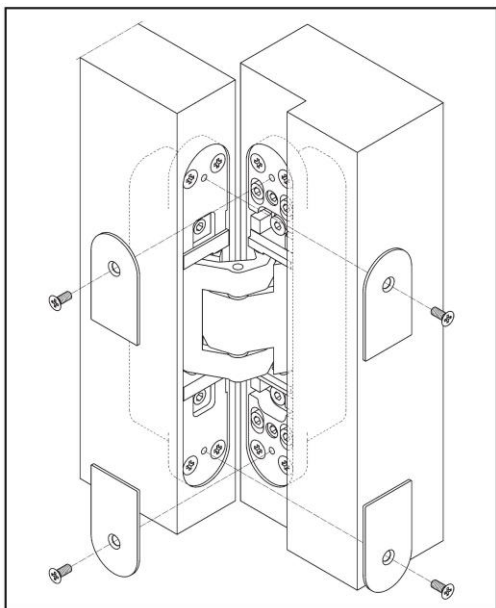
Obr.1

**1** Zajišťovací šrouby výškového nastavení: uvolněte před nastavením, utáhněte po nastavení.

**2** Nastavovací šroub výškového posunu: přitažením nebo povolením posouvejte dveře nahoru nebo dolů.

**3** Zajišťovací a nastavovací šroub přítlaku dveřního křídla do těsnění zárubně: uvolněte, nastavte křídlo do požadované polohy, utáhněte.

**4** Nastavovací šroub příčného posunu dveřního křídla: přitažením nebo povolením posouvejte dveře k závěsu nebo zámku.



Obr.2

Po ukončení nastavení vložte zpět krytky závěsu a upevněte je příslušnými šrouby.